



# SOLCAE

Soluciones Completas en Agua Aire y Energía



## ÍNDICE.

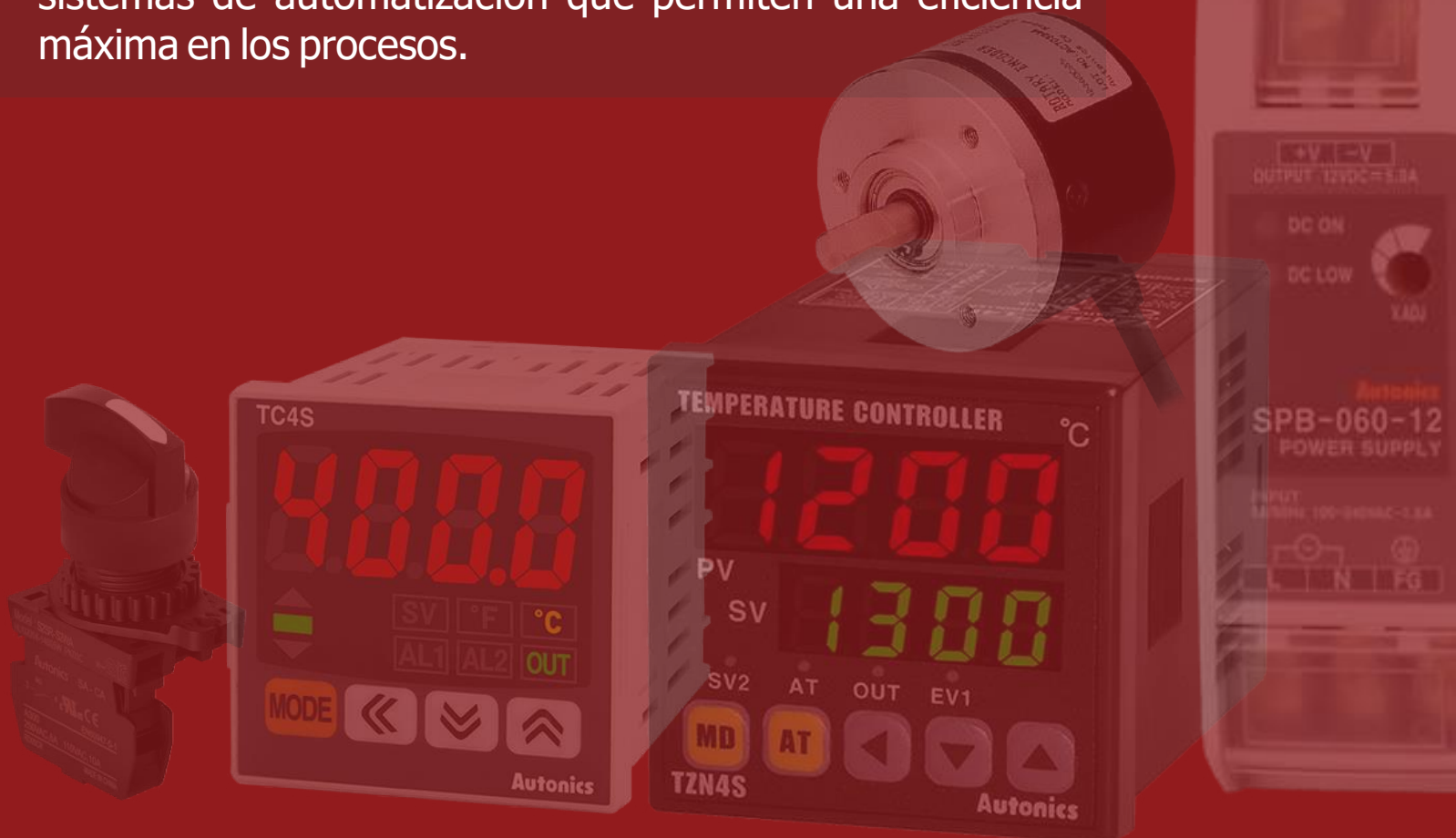
AUTONICS.	3
PHOENIX CONTACT.	5
DELTA.	9
DEWIT.	11
WEG.	13
DANFOSS.	19
ALLEN BRADLEY.	22
ENDRESS+HAUSER	24
SIEMENS	25
LEFOO Y HONEYWELL	26
PROYECTOS	27



# Autonics

Autonics, empresa líder en sensores, controladores e instrumentos de medición en Corea.

Cuenta con nuevos dispositivos para la automatización de procesos (PA). Autonics provee soluciones totales para sistemas de automatización que permiten una eficiencia máxima en los procesos.



[www.solcae.com.mx](http://www.solcae.com.mx)

## SENSORES.

- Fotoeléctricos.
- De Área.
- Para Puertas.
- De Proximidad.
- De Presión.
- Encoders Rotativos.



## CONTROLADORES.

- De Temperatura.
- De Potencia.
- Contadores.
- Temporizadores.
- Transductores de Temp/Hum.
- Medidores de Panel.
- Displays.



## PANELES GRÁFICOS.

- Pantallas HMI.
- Pantallas con PLC.



## MOTORES A PASOS.

- Motores de 2 y 5 fases.
- Drives.
- Controladores de Movimiento.



## INTERRUPTORES DE CONTROL.

- Botonería.
- Interruptores.
- Selectores.
- Zumbadores.
- Lámparas Piloto.





Procedente de Alemania, es una marca líder en tecnologías de conexión, manejo y conversión de señales digitales y analógicas así como automatización de procesos y líneas de fabricación con su conocido bus de campo Interbus.



# CLEMAS.

[www.solcae.com.mx](http://www.solcae.com.mx)



## SISTEMA DE MARCADO Y ROTULACIÓN.



## CABLEADO DE SENSORES ACTUADORES Y CONECTORES.



## CANALETAS.



## HERRAMIENTAS.



# SCADAs.

- WebVisit.
- Visu+Express.
- Visu+.



## TECNOLOGÍA DE INTERFACE Y EQUIPOS DE CONMUTACIÓN.



## FUENTES DE ALIMENTACIÓN.



## PROTECCIONES CONTRA SOBRETENSIONES.



## PLCs.



# MONITORIZACIÓN INDUSTRIAL.



## UPS.



## HMI's.



# ACCESORIOS PARA ARMADO DE TABLEROS.



- Punteras.
- Canaletas.
- Riel Din.
- Tapas.
- Accesorios para el correcto acomodo del cable.
- Puentes.
- Prensaestopas.
- Cinturones.
- Etiquetas y/o rotulación.
- Impresoras.





Es el proveedor mundial de fuentes de alimentación de conmutación y una fuente importante de gestión de energía, componentes, pantallas, productos de red y soluciones de automatización industrial.



# VARIADORES DE VELOCIDAD.

- Serie C-2000.
- Serie MS.
- Serie E/EL.



## SERVO MOTORES.

- Servo Drives.
- Servo Motores.



## HMI's.

- Serie DOP-100.
- Serie DOP-W.



## ETHERNET SWITCHES.



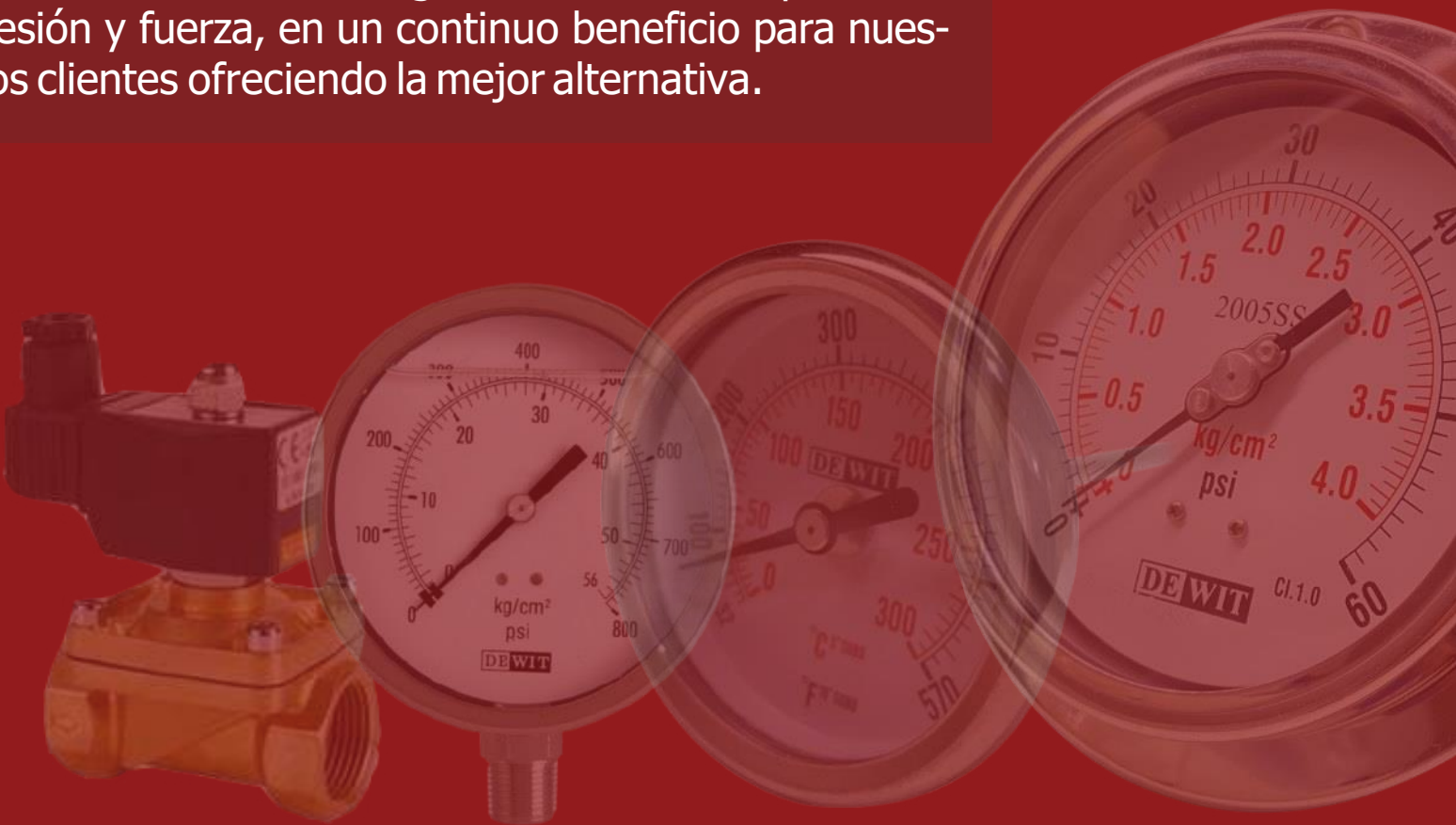
## PLCs.

- Serie AH500.
- Serie AS.
- Serie DVP.



# DE WIT

DeWit pone al alcance de la industria nacional la más completa línea de equipos para el manejo y control de vapor garantizando con ello el más óptimo aprovechamiento de esta fuente generadora de temperatura, presión y fuerza, en un continuo beneficio para nuestros clientes ofreciendo la mejor alternativa.



# MANÓMETROS.

[www.solcae.com.mx](http://www.solcae.com.mx)



# TERMÓMETROS BIMETÁLICOS.



## TERMÓMETROS INDUSTRIALES.



## VÁLVULAS SOLENOIDES PARA VAPOR.

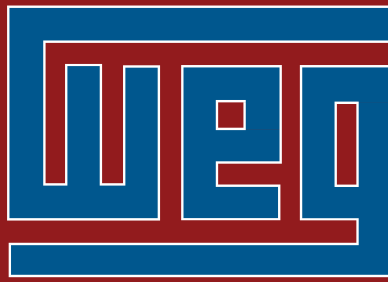


## VÁLVULA DE SEGURIDAD PARA VAPOR.

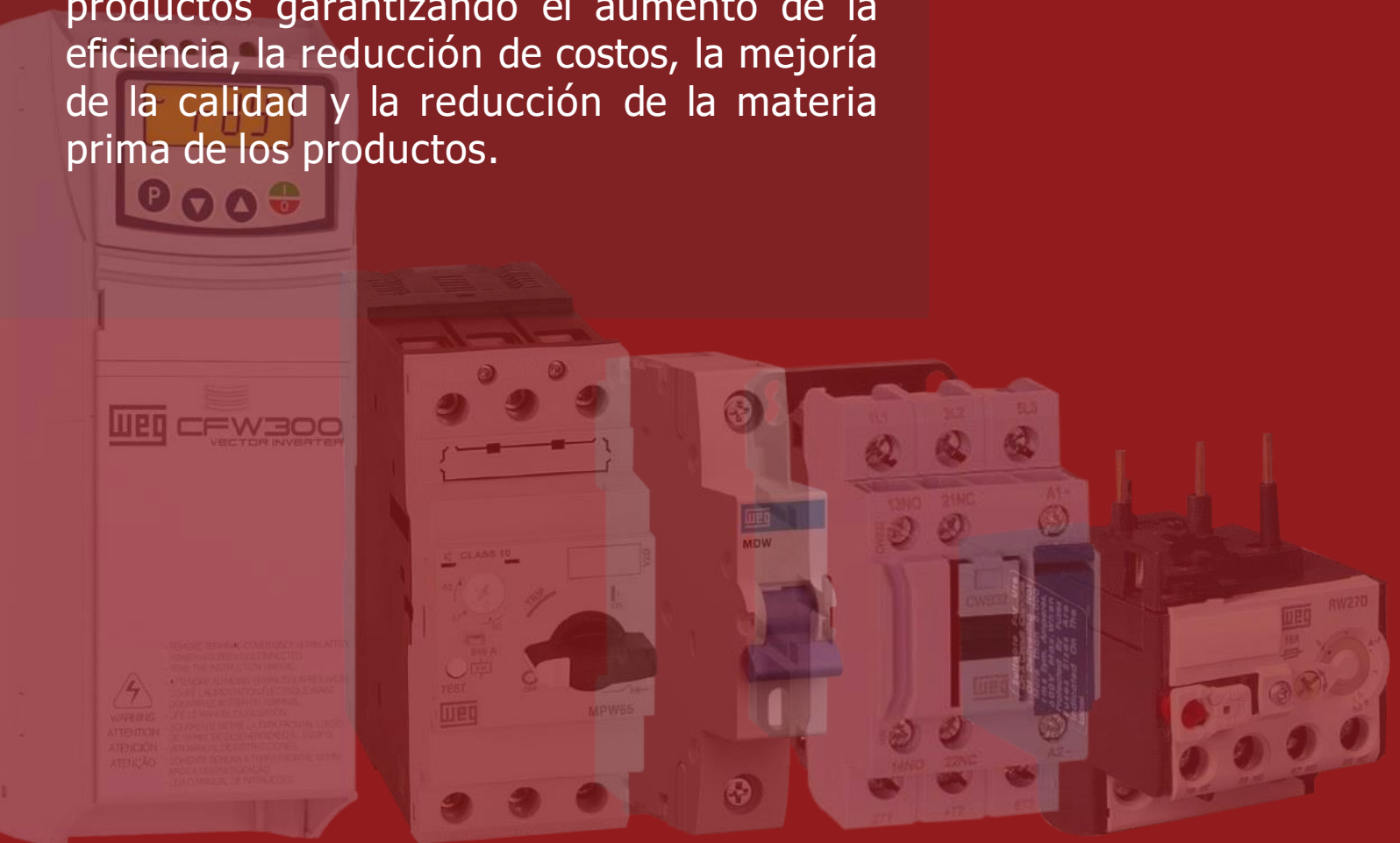


## VÁLVULAS DE BOLA PARA VAPOR.





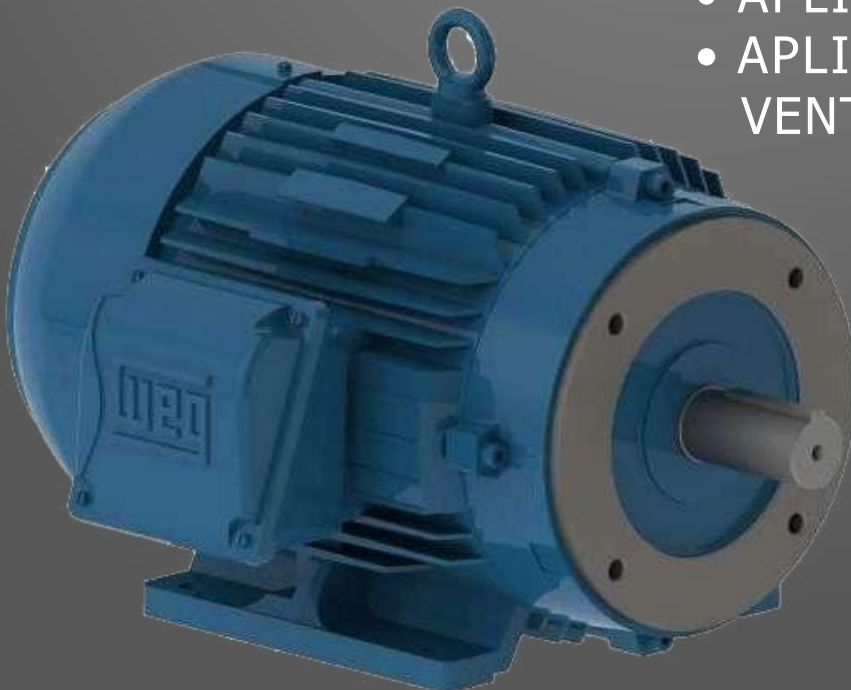
Marca de origen Brasileña, reconocida mundialmente como uno de los mayores fabricantes de equipos eléctricos y componentes electro-electrónicos, productos para automatización industrial, con la finalidad de favorecer a la industria con sus productos garantizando el aumento de la eficiencia, la reducción de costos, la mejoría de la calidad y la reducción de la materia prima de los productos.



# MOTORES ELÉCTRICOS.



- ARMAZÓN DE ALUMINIO.
- ARMAZÓN DE HIERRO.
- SEVERY DUTY.
- CRUSHER DUTY.
- PETRO DUTY.
- EFICIENCIA PREMIUM.
- A PRUEBA DE EXPLOSIÓN.
- CON FRENO.
- CON DOS VELOCIDADES.
- ARMAZÓN DE LAMINA ROLADA.
- USOS GENERALES.
- APLICACIÓN PARA BOMBAS.
- APLICACIÓN PARA VENTILACIÓN.



# CONVERTIDORES DE FRECUENCIA (VARIADORES).

- CFW100.
- CFW300.
- CFW500.
- CFW501.
- CFW700.
- CFW701.
- CFW11.



## CONTACTORES CW.



## RELÉ DE SOBRECARGA RW.



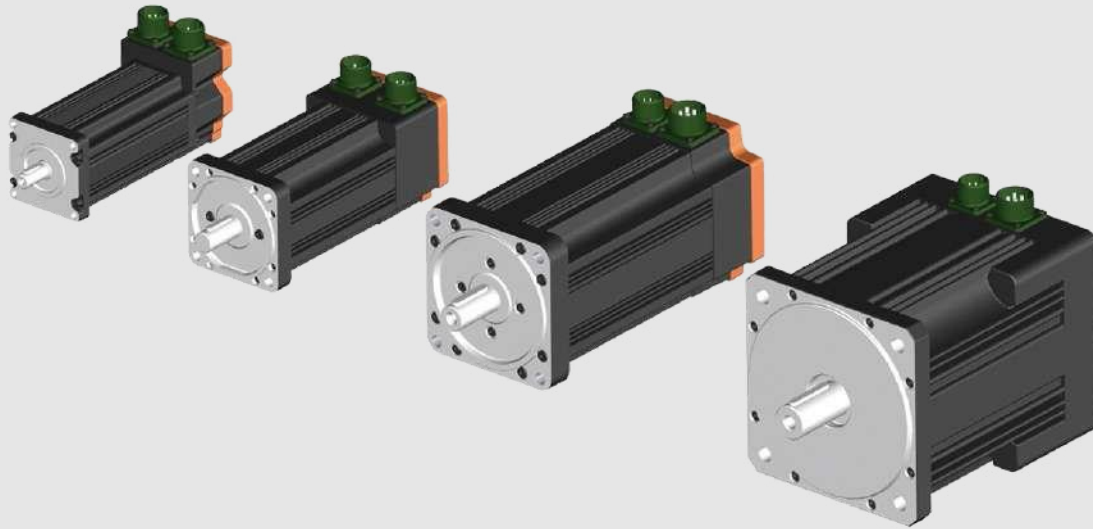
## GUARDAMOTORES MPW.



## FUSIBLES TIPO NH.



# SERVOMOTORES / SWA.



## INTERRUPTORES TERMOMAGNÉTICOS CAJA MOLDEADA: DWA/DWB.



## MINI INTERRUPTORES MDW.





# SOFT STARTER.

[www.solcae.com.mx](http://www.solcae.com.mx)

- SSW05.
- SSW07.
- SSW08.
- SSW900.



LED FAULT	LED READY	FAULT DESCRIPTION
1a	OFF	FREQUENCY RANGE
1b	ON	OVERTEMPERATURE
2a	OFF	UNDERLOAD
2b	ON	STOVED THROUGHT
3a	OFF	BY-PASS OPEN
3b	OFF	OVERCURRENT BEFORE BY-PASS
4a	OFF	SCR OR BY-PASS SHORT CIRCUIT



## ARRANCADORES EN CAJA TERMOPLÁSTICA.



## CENTRO DE CONTROL DE MOTORES.



# INTERRUPTOR SECCIONADOR.



## ELECTROMAGNÉTICO ABWT



## BANCOS DE CAPACITORES, REACTORES DE RECHAZO, MEDIDORES ELÉCTRICOS.



# Danfoss

Proveniente de Dinamarca, Danfoss se enfoca en el diseño de soluciones de ingeniería que permiten a las personas utilizar los recursos del mundo de formas más inteligentes, impulsando la transformación sostenible del mañana con sus productos enfocados al área de Cooling y Heating, Drives, así como en la monitorización y el control de fluidos, presión y temperatura.



# VARIADORES DE VELOCIDAD.

- Micro Drive.
- Automation Drive.
- Aqua Drive.
- HVAC.
- VACON.



# ARRANCADORES SUAVES.

- MCD 100.
- MCD 200.
- MCD 500.
- MCD 600.



# TRANSMISORES DE PRESIÓN.

[www.solcae.com.mx](http://www.solcae.com.mx)

- Familias MBS, DST y EMP.
- Presión manométrica y absoluta.
- Rangos de hasta 600 bar.
- Salida de Voltaje o Corriente.



# VÁLVULAS.

- De retención.
- De control y regulación.
- De expansión eléctricas.
- De accionamiento externo.
- De alivio de presión VPH/VRH.
- Solenoides.





[www.solcae.com.mx](http://www.solcae.com.mx)

- Las soluciones de componentes y de control e información integrados de Allen-Bradley están diseñadas para aplicaciones industriales exigentes. Integramos control e información entre empresas para optimizar al máximo su productividad.

## VARIADORES DE VELOCIDAD.



- Power Flex 4
- Power Flex 40.
- Power Flex 525
- Power Flex 755



[www.solcae.com.mx](http://www.solcae.com.mx)

## PLC's



- Control Logix
- Compact logix
- Micrologix
- PowerLogix

## HMi's



- Panel View 6
- Panel view 7
- Panel View Plus
- Panel View 5000
- Panel Vbiew Compact



[www.solcae.com.mx](http://www.solcae.com.mx)

- E+H Actualmente podemos suministrar desde un sensor, hasta la automatización completa de una planta, incluyendo servicios de valor agregado, como: comisionamiento, calibración y contratos de mantenimiento, entre otros

# SENSORES

# TRANSMISORES DE PROCESO





# SIEMENS

[www.solcae.com.mx](http://www.solcae.com.mx)



- MOTORES
- VARIADORES DE VELOCIDAD
- HMI's
- PLC's
- FUENTES DE PODER
- BOTONERIA



# LEFOO Honeywell

- Presostato multiusos
- Presostato de bomba de compresor LF1X
- Interruptor de presión de aire
- Presostatos de refrigeración LF5X
- LF7X Presostato de aceite
- Controlador automático de bomba de agua
- Presostato electrónico
- Interruptor de flujo de nivel
- Controlador de temperatura
- Manómetro diferencial
- Transmisor y sensor de presión
- Transductor de presión
- Sensor de monitoreo ambiental
- Microtransmisor de presión diferencial
- Medidor de corriente
- Bomba peristáltica
- Bombas de ósmosis inversa
- Válvula de solenoide
- Piezas de cobre para refrigeración
- Actuador de compuerta

[www.solcae.com.mx](http://www.solcae.com.mx)

# PROYECTOS



# ARMADO DE TABLEROS.

El armado de tableros se lleva a cabo según el requerimiento o especificaciones técnicas del cliente, se arman tableros para ambientes húmedos o intemperie, ambientes explosivos, corrosivos, con polvo, etcétera.

Pueden ser tableros para cualquier tipo de control, integrando PLC, variadores de velocidad, servodrives, entre otros; cuidando siempre la estética y el correcto funcionamiento.

En la parte exterior del tablero, se instalan interruptores de control, tales como, pulsadores y botones de paro de emergencia, lámparas piloto de colores, pantallas HMI, ventiladores y filtros para controlar el aire interior, así como algunos otros dispositivos.

En la parte interior se instalan dispositivos de protección y control, entre los más comunes son Interruptores termomagnéticos, guardamotors, portafusibles, contactores, temporizadores, relevadores, controladores de temperatura y varios más.

# RETROFIT.

[www.solcae.com.mx](http://www.solcae.com.mx)



Actualizamos sus sistemas de control obsoletos por equipos de última generación, asegurando el mismo funcionamiento y/o mejorándolo, haciendo más eficientes los tiempos en el proceso y mejorando además, la calidad de los productos finales, garantizando un ahorro de energía en todo tu proceso.

Para garantizar un buen servicio, es necesario conocer los dispositivos que se encuentran actualmente instalados, y con ello, se podrá analizar sobre la solución adecuada para su aplicación, así como los equipos que deben actualizarse y aquellos que son posibles de reutilizar.

## El proceso consiste en:

- **Cambio de sistemas** con relevadores y contactores por controladores.
- Reemplazamos **sistemas de control** (PLC, HMI) antiguos, por equipos nuevos.
- **Actualización** de Servo Drives, variadores de velocidad, etcétera.
- Recableado de los **gabinetes de control**.

# SOLUCIONES INTEGRALES DE CONTROL.

Dentro de este servicio implementamos varias actividades para el funcionamiento de la aplicación, desde el levantamiento, análisis, diseño, armado del tablero con el sistema de control y la interacción entre el humano y la máquina, mediante la comunicación del PLC con la pantalla HMI, cableado y tubería de control para el sistema.

Mientras tanto, nos encargamos en construir sistemas electrónicos analógicos y digitales en procesos inteligentes, implementando procesos con las más recientes tecnologías para monitorear procesos desde cualquier lugar, además, optimizamos diversos procesos industriales, integrando nuestros equipos con cualquier otra marca en el mercado. Por último, ofrecemos soporte técnico en cualquiera de nuestras marcas.

# DIAGNÓSTICO DE FALLAS EN PROCESOS.



El diagnóstico de fallas es posible con la obtención de información de cada dispositivo y sistema instalado.

Se realiza a través de un Sistema de Adquisición de Datos (SCADA), aunque también existen componentes que llevan el monitoreo de algunos dispositivos para su diagnóstico, con estas herramientas se podrá detectar posibles fallas con tiempo para hacer los ajustes y cambios de equipos necesarios antes de que el sistema se llegue a detener por completo debido a que algún componente se encuentre dañado.

Lo que se realiza para llevar a cabo esta actividad es un levantamiento en la empresa donde se requiere, con el levantamiento se conocen los dispositivos instalados y los protocolos de comunicación con las que la empresa cuenta, con dicha información se realiza una propuesta con los dispositivos necesarios para su aplicación.

Se puede integrar un tablero con PLC, HMI, con sus protecciones y algunos dispositivos instalados en campo para realizar el diagnóstico de fallas.



55 9298 2652

[ventas@solcae.com.mx](mailto:ventas@solcae.com.mx)



LEFOO



Honeywell

  
Allen-Bradley

Autonics



ABB

 PHOENIX  
CONTACT

SIEMENS

  
Endress + Hauser  
People for Process Automation

DE WIT